

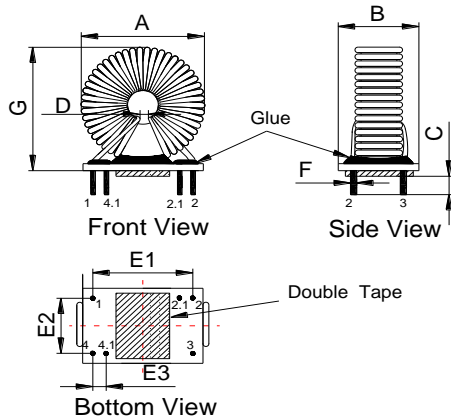
# Spezifikation für Freigabe / specification for release

Kunde / customer :  
 Artikelnummer / part number : **S14100036**  
 Bezeichnung : **SPEICHERDROSSEL WE-LCB**  
 description : **TOROIDAL LINE CHOKE WE-LCB**



DATUM / DATE : 2015-07-23

## A Mechanische Abmessungen / dimensions:



A	<b>36,0 max.</b>	mm
B	<b>23,0 max.</b>	mm
C	<b>4,5 ± 0,5</b>	mm
D	<b>2,0 min.</b>	mm
E1	<b>30,48 ref.</b>	mm
E2	<b>15,24 ref.</b>	mm
E3	<b>5,08 ref.</b>	mm
F	<b>1,8 ref.</b>	mm
G	<b>35,0 max.</b>	mm

## B Elektrische Eigenschaften / electrical properties:

Eigenschaften / properties	Testbedingungen / test conditions		Wert / value	Einheit / unit	tol.
Leerlauf-Induktivität / inductance	<b>100 KHz / 0,1V</b>	$L_0$	<b>56,0</b>	$\mu\text{H}$	$\pm 20\%$
DC-Widerstand / DC-resistance	<b>@ 20°C</b>	$R_{DC}$	<b>0,0085</b>	$\Omega$	<b>max.</b>
Nennstrom / rated current	<b><math>\Delta T = 40 \text{ K}</math></b>	$I_{DC}$	<b>17,00</b>	A	<b>max.</b>

## C Lötpad / soldering spec.:

## D Prüfgeräte / test equipment:

**Wayne Kerr 3260B** für/for  $L_0$   
**GMC Metrahit 271** Milliohmometer für/for  $R_{DC}$   
**Dostmann T900** Thermometer für/for  $I_{DC}$

## E Testbedingungen / test conditions:

Luftfeuchtigkeit / humidity: 33%  
 Umgebungstemperatur / temperature: +20°C

## F Werkstoffe & Zulassungen / material & approvals:

Basismaterial / base material: Eisenpulver / Iron powder  
 Draht / wire: Class F

## G Eigenschaften / general specifications:

Betriebstemp. / operating temperature: -40°C - + 125°C  
 Umgebungstemp. / ambient temperature: -40°C - + 85°C  
 It is recommended that the temperature of the part does not exceed 125°C under worst case operating conditions.

Freigabe erteilt / general release:	<b>Kunde / customer</b>		
Datum / date	<b>Unterschrift / signature</b>		
	<b>Würth Elektronik</b>	HasA	Version 3 15-07-23
		HasA	Version 2 15-03-05
		HasA	Version 1 14-04-15
Geprüft / checked	<b>Kontrolliert / approved</b>	Name	Änderung / modification Datum / date

## Würth Elektronik eiSos GmbH & Co.KG

D-74638 Waldenbug · Max-Eyth-Strasse 1 - 3 · Germany · Telefon (+49) (0) 7942 - 945 - 0 · Telefax (+49) (0) 7942 - 945 - 400  
<http://www.we-online.com>

# Spezifikation für Freigabe / specification for release

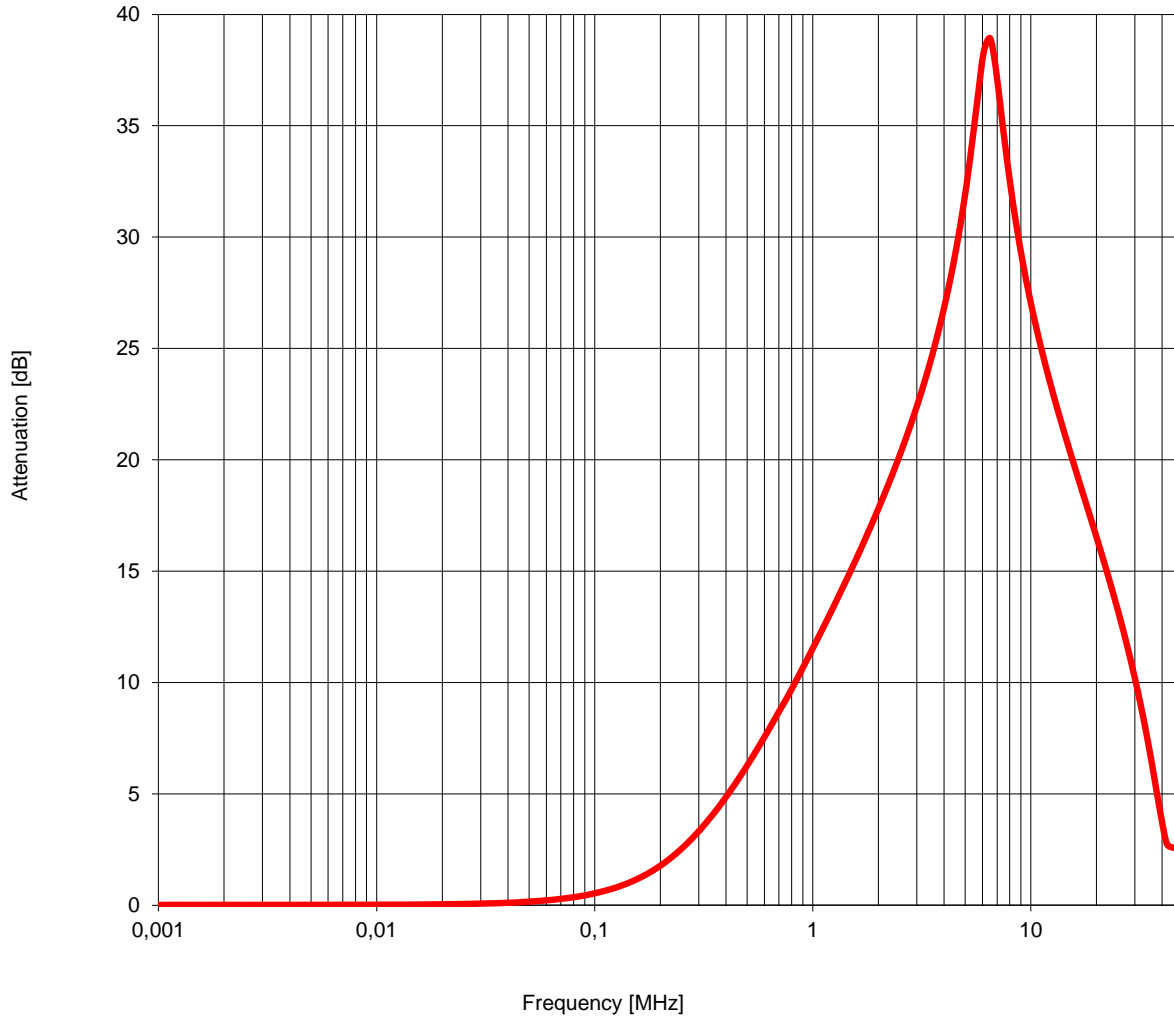
Kunde / customer :  
 Artikelnummer / part number : **S14100036**

Bezeichnung : **SPEICHERDROSSEL WE-LCB**  
 description : **TOROIDAL LINE CHOKE WE-LCB**



**WÜRTH ELEKTRONIK**

DATUM / DATE : 2015-07-23



Freigabe erteilt / general release:	<b>Kunde / customer</b>			
Datum / date	Unterschrift / signature			
	<b>Würth Elektronik</b>	HasA	Version 3	15-07-23
		HasA	Version 2	15-03-05
Geprüft / checked	Kontrolliert / approved	HasA	Version 1	14-04-15
		Name	Änderung / modification	Datum / date

**Würth Elektronik eiSos GmbH & Co.KG**

D-74638 Waldenbug · Max-Eyth-Strasse 1 - 3 · Germany · Telefon (+49) (0) 7942 - 945 - 0 · Telefax (+49) (0) 7942 - 945 - 400  
<http://www.we-online.com>